

Интеллектуальный позиционер. Линейный / Поворотный SS

<SSR & SSL>

Интеллектуальный электропневматический позиционер 4-20 мА. с пьезоэлектрической технологией и оптимизированной программой автокалибровки для пневматических приводов линейного перемещения и поворотного типа.

Характеристики

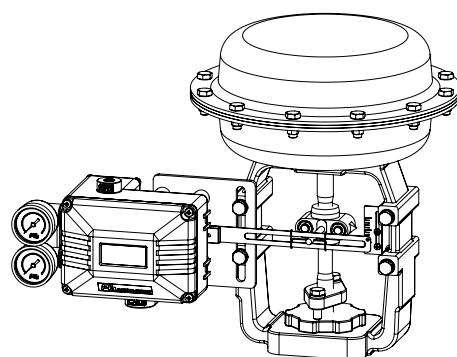
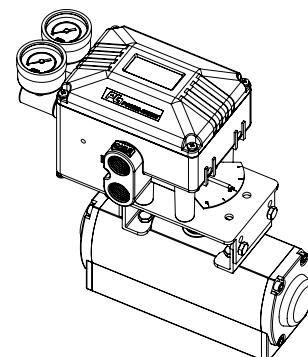
- Простая и быстрая автоматическая калибровка
- Функционирование с точным управлением и высокодинамичный отклик
- Простое управление с помощью четырёхкнопочной клавиатуры и полно-текстового графического ЖК-экрана
- Одностороннее и двухстороннее действие
- Низкий расход воздуха благодаря пьезоэлектрическому микроклапану
- Встроенный регулятор давления, устраняющий колебания давления подаваемого воздуха
- Безотказные характеристики для небольшого привода
- Высокая ударопрочность и виброустойчивость
- Установка на линейных приводах в соответствии с IEC 534

Дополнительное оборудование

- Датчик положения (выходной сигнал 4-20 мА)
- 2 х ограничителя аварийных сигналов (мин., макс.)
- Взрывозащищённое исполнение (КС Ex d IIB+H2 T6 IP66)
- HART-коммуникация (FSK)

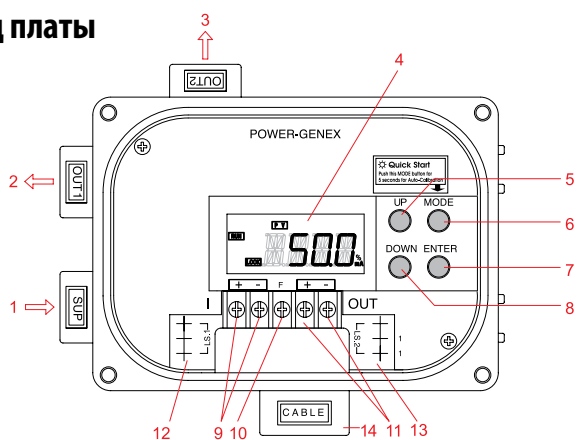
Технические характеристики

Входной сигнал	4 – 20 мА @ 24 В постоянного тока
Падение напряжений	8,5 В постоянного тока @ 20 мА (425 Ом)
Мин./макс. сила тока	3,6 мА / 50 мА
Требуемое напряжение нагрузки ($\approx Q @ 20 \text{ мА}$)	Без Hart : 8,5 В ($\approx 425 \text{ Ом}$) С Hart : 9,2 В ($\approx 460 \text{ Ом}$)
Давление подачи воздуха	1,4 – 7,0 бар (20 – 100 фунт/кв. дюйм), фильтрованный, сжатый, сухой и не содержащий жира
Выходное давление	0 – 100% давления подаваемого воздуха /одностороннее и двухстороннее действие
Запорный клапан	Диапазон 0 – 5% позиционного сигнала
Производительность по воздуху	80 л/мин = 4,8 Нм ³ /ч = 2,8 станд.куб.фут/мин (Давление подачи = 1,4 бар)
Расход воздуха	1,3 л/мин = 0,08 Нм ³ /ч = 0,05 станд.куб.фут/мин (Давление подачи = 1,4 - 6 бар)
Диапазон влажности	<90% относительной влажности, без конденсации
Ход / Угол	5 – 80 мм (макс. до 150 мм) 0-90° (макс. до 100°)
Регулируемая скорость	1 – 1000 (минимум 1, максимум 1000)
ЖК-индикатор	4-цифровой ЖК-индикатор
Время сканирования	2 мс
Действие клапана	Положение 0 – 100% / прямое действие (ПД) / обратное действие (ОД)
Характеристическая кривая	Линейный тип, EQ % (1:25 или 1:50), быстрое открывание Линейность <= 0,3% F.S / Чувствительность < 0,2% / гистерезис < 0,2%
Рабочая температура	- 30 - +70 °С
Класс защиты	IP66, огнестойкое исполнение (КС Ex d IIB+H2 T6 IP66)
Материал корпуса	Литой алюминий
Пневматические подключения	PT(Rc) 1/4 или NPT 1/4
Электрические подключения	2 х PF(G) 1/2 или NPT 1/2
Вес	2,5 кг


- SSL (Линейный тип)

- SSR (Поворотный тип)

Примечание: Доступна опция равнопроцентности или быстрого открывания. Для получения дополнительной информации, свяжитесь со специалистами «Диалкон Технолоджи»

Вид платы



- 1: Поддача воздуха
- 2: Выход 1
- 3: Выход 2
- 4: ЖК-экран
- 5: Кнопка «Вверх»
- 6: Кнопка «Режим»
- 7: Кнопка «Ввод»
- 8: Кнопка «Вниз»
- 9: Входной сигнал (+, -)
- 10: Замыкание на корпус
- 11: Выходной сигнал (+, -)
- 12: Ограничитель аварийных сигналов 1
- 13: Ограничитель аварийных сигналов 2
- 14: Электрические подключения

Подключения пневмомагистрالی

- SSL (Линейный тип)

Прямое действие (ПД)		Обратное действие (ОД)	
<p>При возрастании входного сигнала шток клапана перемещается вниз Привод: ПД Положение переключателя: ПД</p>	<p>ВЫХОД 2 должен быть заглушен</p>	<p>При возрастании входного сигнала шток клапана перемещается вверх Привод: ОД Положение переключателя: ОД</p>	<p>ВЫХОД 2 должен быть заглушен</p>
<p>При возрастании входного сигнала шток клапана перемещается вниз Привод: ПД Положение переключателя: ПД</p>	<p>ВЫХОД 1 должен быть заглушен</p>	<p>При возрастании входного сигнала шток клапана перемещается вверх Привод: ОД Положение переключателя: ОД</p>	<p>ВЫХОД 1 должен быть заглушен</p>
<p>При возрастании входного сигнала шток клапана перемещается вниз Привод: ПД Положение переключателя: ПД</p>		<p>При возрастании входного сигнала шток клапана перемещается вверх Привод: ОД Положение переключателя: ОД</p>	

- SSR (Поворотный тип)

Пружинный возврат	Двухстороннее действие	Двухстороннее действие
<p>Привод: ОД Положение индикатора</p>	<p>Привод: ОД Положение индикатора</p>	<p>Привод: ОД Положение индикатора</p>
<p>При возрастании входного сигнала вал привода вращается против часовой стрелки</p>	<p>При возрастании входного сигнала вал привода вращается против часовой стрелки</p>	<p>При возрастании входного сигнала вал привода вращается по часовой стрелке</p>

	Пружинный возврат	Двухстороннее действие
Обратное действие	Выход 1: подключён, Выход 2: заглушен	Выход 1: подключён к порту А Привода, Выход 2: подключён к порту В Привода
Прямое действие	Выход 1: заглушен, Выход 2: подключён	Выход 1: подключён к порту В Привода, Выход 2: подключён к порту А Привода

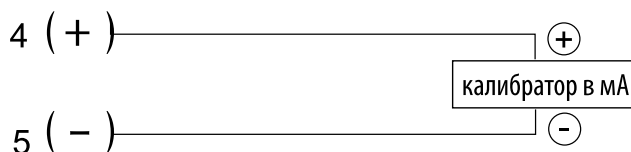
Интеллектуальный позиционер. Линейный / Поворотный SS

Измерение выходного сигнала 4-20 мА

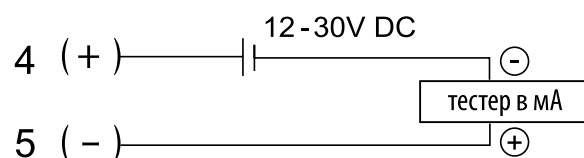
1) Технические характеристики

Выходной сигнал	4 – 20 мА, 2-проводной
Питание	15 – 30 В постоянного тока
Рекомендуемое питание	24 В постоянного тока
Рабочая температура	-20 - +70 °С
Входное сопротивление	0-430 Ом
Характеристика	Линейный тип
Линейность	± 1,0 % F.S
Гистерезис	0,5% % F.S
Повторяемость	± 0,5 % F.S
Регулировка	Ноль и диапазон
Угол поворота	50...90° (макс. 100°)

2) С помощью калибратора электрических сигналов в мА



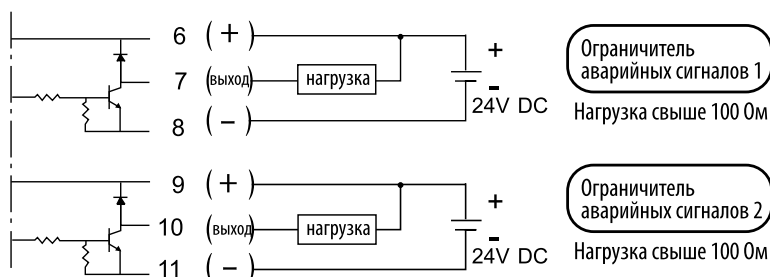
3) С помощью вольтамперметра



Электрические подключения



Установка ограничителей аварийных сигналов



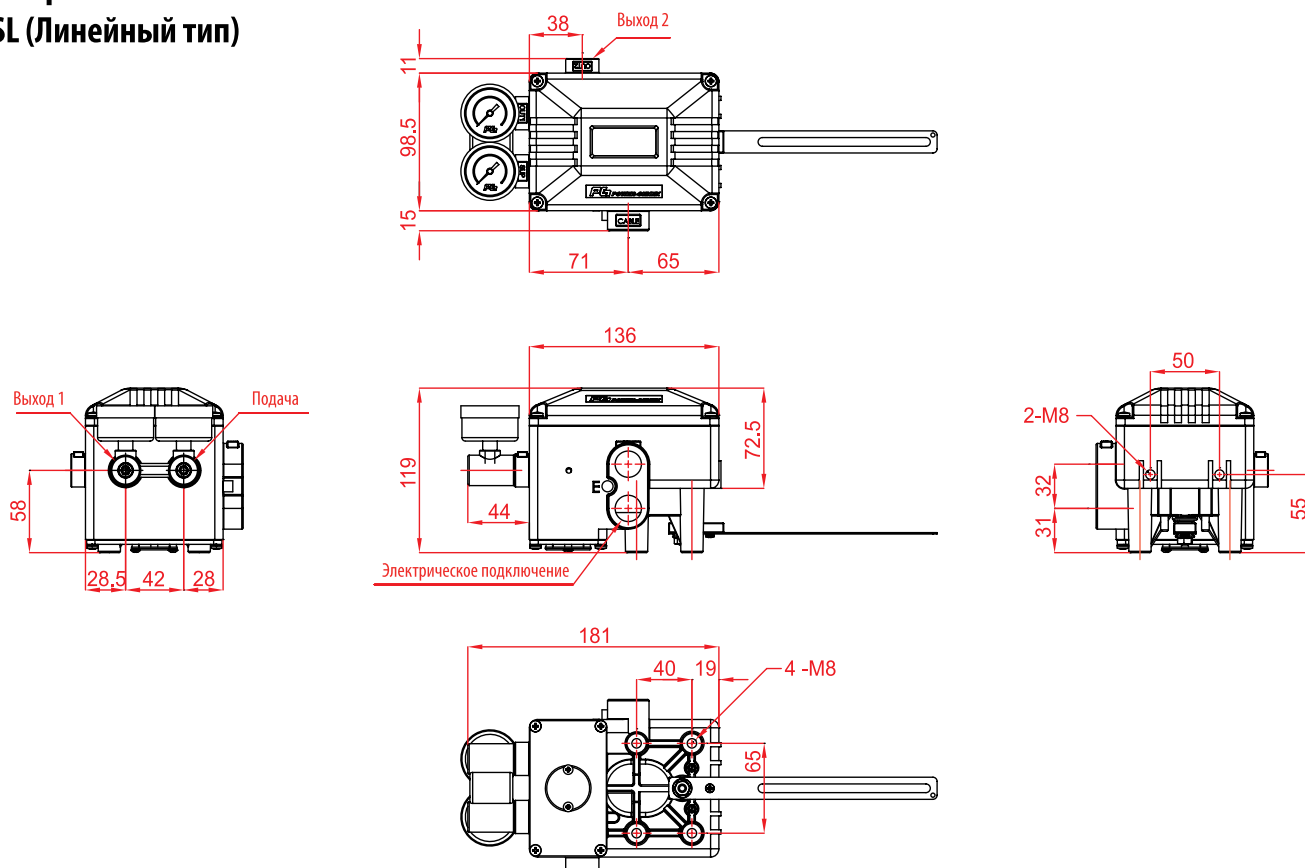
Порядок оформления заказа

SS

Работа от привода	Класс защиты	Рычаг обратной связи	Датчики давления (ПОДАЧА, ВЫХОД)	Обратная связь по положению	HART-коммуникация	Соединительная резьба	Монтажный кронштейн
-------------------	--------------	----------------------	----------------------------------	-----------------------------	-------------------	-----------------------	---------------------

Описание	Код	Описание	Код
Работа от привода:	L : Линейный тип R : Поворотный тип	Обратная связь по положению:	N : Отсутствует O : Датчик положения (выходной сигнал 4-20 мА) L : 2x ограничителя аварийных сигналов S : 2x микропереключателя M : O + L
Класс защиты:	F : Огнестойкое исполнение (КС Ex d IIB+H2 T6 IP66) W : С защитой от атмосферных воздействий согласно IP66	HART-коммуникация:	N : Отсутствует H : HART-коммуникация
Рычаг обратной связи :	A : Ход (5-40 мм) B : Ход (5-80 мм) C : Ход (до 150 мм) F : Вильчатый рычаг N : Вал NAMUR (непосредственный монтаж)	Соединительная резьба: (пневматическая-электрическая)	3 : PT(Rc) 1/4 – PF(G) 1/2 4 : NPT 1/4 – NPT 1/2 5 : PT(Rc) 1/4 – M20 x 1.5
Датчик давления :	1 : 6 бар (90 фунт/кв. дюйм) 2 : 10 бар (150 фунт/кв. дюйм)	Монтажный кронштейн:	N : Отсутствует L : DIN / IEC 534 R : Кронштейн с возможностью регулировки размера для DIN VDI/VDE 3845 (кронштейн 130x30x50 по запросу)

Размеры
- SSL (Линейный тип)



-SSR (Поворотный тип)

